



# KINDERTAGESSTÄTTEN, SCHUL- UND OBJEKT- AUSSTATTUNGEN

Kai-Uwe Jacob - Bremer Ring 33 - 16928 Pritzwalk

Frau  
Müller-Hahnwald  
EJF Kitaerweiterung Glienicke  
Traubenreichstr. 62  
16548 Glienicke / Nordbahn

## Bankverbindung

Bank: Sparkasse Prignitz  
BLZ: 16050101  
Konto Nr.: 1411004244  
BIC: WELADED1PRP  
IBAN: DE28 1605 0101 1411 0042 44

## Lieferanschrift

Frau  
Müller-Hahnwald  
EJF Kitaerweiterung Glienicke  
Traubenreichstr. 62  
16548 Glienicke / Nordbahn

## Kd.-FaxNr:

## Dokumentdaten

Ihre Kunden Nr.: 11056

# Angebot

AN1800462

Pritzwalk, 27.07.2018

Unser Zeichen: Super

Seite 1 von 2

Wir bedanken uns für die Anfrage und bieten Ihnen die gewünschten Leistungen auf Basis unserer AGB wie folgt an:

Pos.	Artikel.Nr.	Mge.	Artikelbezeichnung	Einh.	USt.	Einzelpreis (€)	Rab.%	Gesamtpreis(€)
1.	RP140	1	Robi-Play Gruppenschaukel dm 120 cm 400x180x250	Stk	19%	1.800,00		1.800,00
2.	RP101010	1	Montagesatz Spielgeräte Robi-Play		19%	550,00		550,00
3.	3074	24	Fallschutzfläche anlegen Oberboden abtragen bis 40 cm und im Baustellenbereich lagern Fallschutzmaterial(Sand/Kies) liefern und einbringen	m <sup>2</sup>	19%	68,61		1.646,64
4.	RP600.32	1	Robi-Play Spielkombination Hassenhausen Abmessung ca. 850x250x300 Turm m. Pyramidendach Ph 150, V2A Rutsche Podest Ph 125 Climbingwand, Steigstamm Wackelbrücke150/125 Podest Ph 125 Sprossen- und Netzaufstieg Seilbahn 400 - hängend fester Laufboden 400 Podest Ph 150 Rampe mit Tau, V2A Rutsche Wackelbrücke 300 Turm m. Pyramidendach Ph 190 Aufstiegsnetz, Sprossenaufstieg	Stk	19%	7.900,00		7.900,00
5.	RP101010	1	Montagesatz Spielgeräte Robi-Play		19%	1.050,00		1.050,00
6.	3074	50	Fallschutzfläche anlegen Oberboden abtragen bis 40 cm und im Baustellenbereich lagern Fallschutzmaterial(Sand/Kies) liefern und einbringen	m <sup>2</sup>	19%	68,61		3.430,50
<b>Übertrag</b>							€	<b>16.377,14</b>

Kai-Uwe Jacob Kindertagesstätten, Schul- und Objektausstattungen

Geschäftsführer Kai-Uwe Jacob - USt-IdNr.: DE162697385

Bremer Ring 33 - 16928 Pritzwalk - Deutschland

Telefon: (03395) 304 03 6 - Fax: (03395) 304 06 3 - E-Mail: info@kindergartenausstatter-jacob.de - URL:

## Angebot Nr. AN1800462

für Frau Müller-Hahnewald E.J.F. Kitaerweiterung Glienicke - Traubenreichstr. 62 - 16548 Glienicke/Nordba



Seite 2 von 2

Pos.	Artikel.Nr.	Mge.	Artikelbezeichnung	Einh.	USt.	Einzelpreis (€)	Rab.%	Gesamtpreis(€)	
						<b>Übertrag</b>		<b>16.377,14</b>	
7.	RP511	1	Robi-Play Spiel-Podest Thea 220x200x200 Podest 135x60 Ph60 PE- Rutschfläche Treppenaufstieg, geschlossene Seitenwand Podest 135x60 Ph40 Rampe Zäune, Schiebefiguren Dach in Blattform m Applikation Blume	Stk	19%	3.950,00		3.950,00	
8.	RP101010	1	Montagesatz Spielgeräte Robi-Play		19%	660,00		660,00	
9.	3074	25	Fallschutzfläche anlegen Oberboden abtragen bis 40 cm und im Baustellenbereich lagern Fallschutzmaterial(Sand/Kies) liefern und einbringen	m²	19%	68,61		1.715,25	
10.	RP320	1	Robi-Play Wippe 350x20x100	Stk	19%	850,00		850,00	
11.	204240	1	Wippendämpfer f. Rundholz massiver Gummikorpus	Stk	19%	50,00		50,00	
12.	RP023KI	2	Robi-Play Sitzgruppe klein 1 Tisch 120x55x50 2 Bänke 120x55x30	Stk	19%	600,00		1.200,00	
13.	ROFLEX-S23B1-1	24	Kettenelement 1000 Größe: ca 1150 x 150 x 400 mm aus Gummigranulat in rotbraun	Stk	19%	67,97		1.631,28	
14.	ROFLEX-BODENAN	24	Bodenanker - Stahlstifte 70 cm	Stk	19%	7,97		191,28	
15.	KF-07	1	Versand + Verpackungspauschale/ Palette/ Karton Gewicht: ca. 783 kg brutto inkl. 1 Einwegpalette	Stk	19%	197,02		197,02	
16.	3061	24	Kettenelement 100x30x15 rotbraun Montage für Sandkasten inkl. Erd- und Betonarbeiten	Lfm	19%	35,00		840,00	
17.	1009	4	Fertigbeton C 20/25 zur Fundamentfertigung unbewehrt	m³	19%	185,00		740,00	
18.	2224	1	Transportkosten inkl. Maut Zufahrt für LKW 25 t/ Entladen zu Lasten des AG bei Montagen durch unsere Vertragsunternehmen entfällt das Entladen durch AG		19%	600,00		600,00	
<b>Gesamt:</b>						<b>Netto (€)</b>	<b>MwSt in %</b>	<b>MwSt.</b>	<b>Brutto (€)</b>
						29.001,97	19%	5.510,37	34.512,34
								<b>Gesamtbetrag</b>	<b>34.512,34</b>

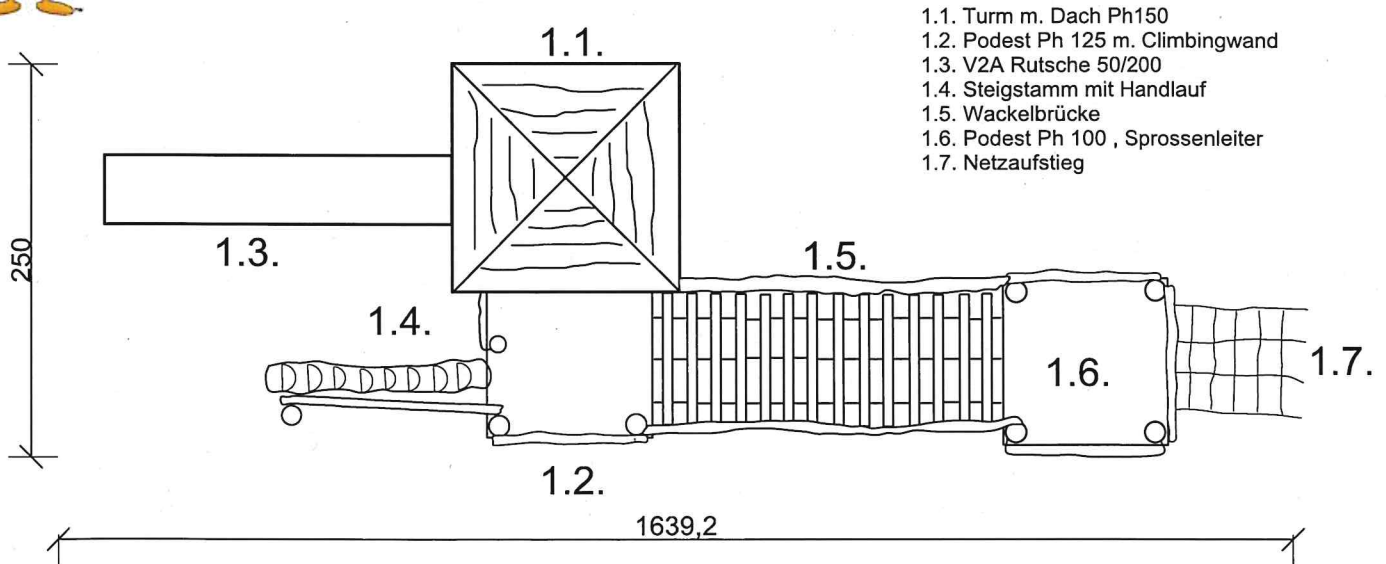
Zahlungsbedingung: 14 Tage netto

**Kai-Uwe Jacob Kindertagesstätten, Schul- und Objektausstattungen**

Geschäftsführer Kai-Uwe Jacob - USt-IdNr.: DE162697385

Bremer Ring 33 - 16928 Pritzwalk - Deutschland

Telefon: (03395) 304 03 6 - Fax: (03395) 304 06 3 - E-Mail: info@kindergartenausstatter-jacob.de - URL:



- 1.1. Turm m. Dach Ph150
- 1.2. Podest Ph 125 m. Climbingwand
- 1.3. V2A Rutsche 50/200
- 1.4. Steigstamm mit Handlauf
- 1.5. Wackelbrücke
- 1.6. Podest Ph 100 , Sprossenleiter
- 1.7. Netzaufstieg

Freiraum ca.1150 x 550 ; Abmessungen ca.850x250x300

Fallschutz gem DIN EN 1176 ; Fallhöhe ca. 150

Fundamenten C20/25 11 stck 50x50x50; 1 stck 90x30x30; 1stck 50x30x30

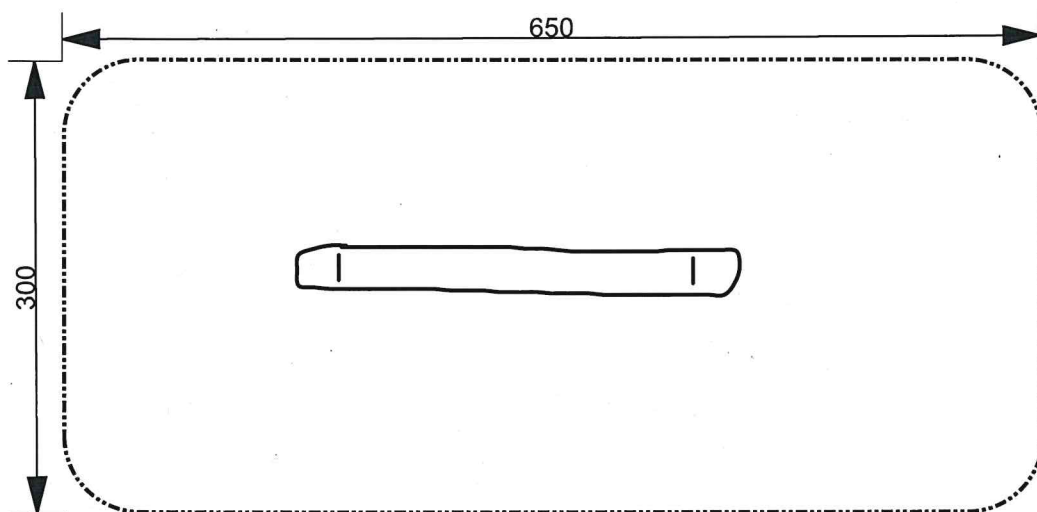
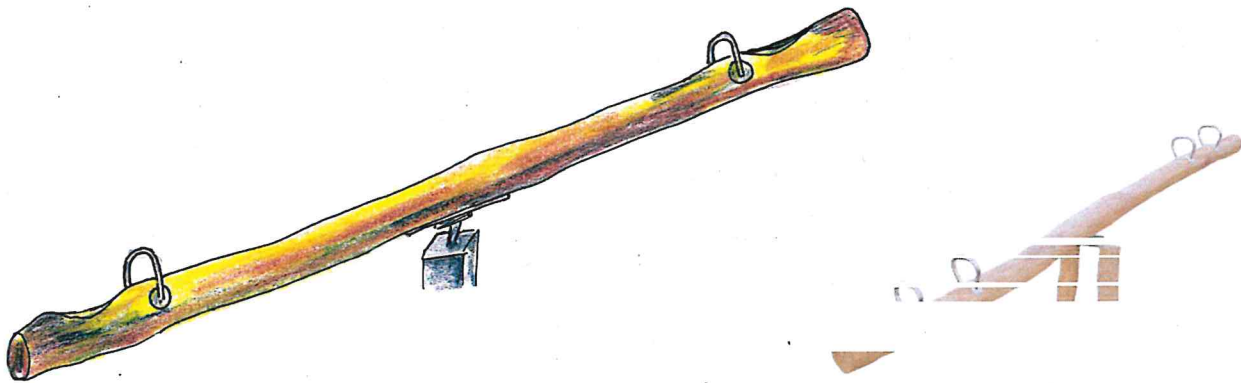
Alle Maße sind auf Grund des natürlichen Wachses der Hölzer zirka Werte und sind vor Einbau zu überprüfen

Robi-Play Spielplatzgeräte				lasiert		Maßstab 1:100	
						Robinie,endsplindet,geschliffen	
				Datum	Name	<b>Spielkombination Hassenhausen</b>	
				Bearb. 28.02.2016	Stockmann		
				Gepr.			
				Gepr.			
				<b>Robi-Play</b>		<b>RP 600.32</b>	
						Blatt <b>1</b>	
						1 Blätter	
Zust.	Änderung	Datum	Name	Ers. für		Ers. durch	



Gruppenschaukel RP 140





Freiraum ca. 650x300; Abmessungen ca. 350x20x100

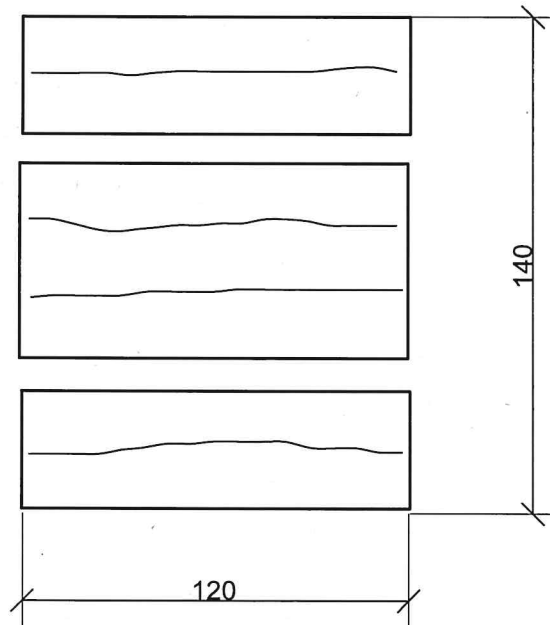
Fallschutz gem. DIN EN 1176; Fallhöhe <150

Fundamente C20/25 1 stck 60x60x50; zur Bodendämpfung werden 2 stck PKW Reifen empfohlen

Alle Maße sind auf Grund des natürlichen Wachses der Hölzer zirka Werte und sind vor Einbau zu überprüfen

Robi-Play Spielplatzgeräte				lasert		Maßstab 1:50		
						Robinie, endsplindet, geschliffen		
				Datum	Name	<i>Wippe</i>		
				Bearb. 25.11.2013	Stockmann			
				Gepr.				
				Gepr. 18.02.2011	EN 1176			
				<i>Robi-Play</i>		<i>RP320</i>		Blatt <b>1</b>
Zust.	Änderung	Datum	Name	Ers. für		Ers. durch		

# Robi-Play® Sitzgruppe-klein



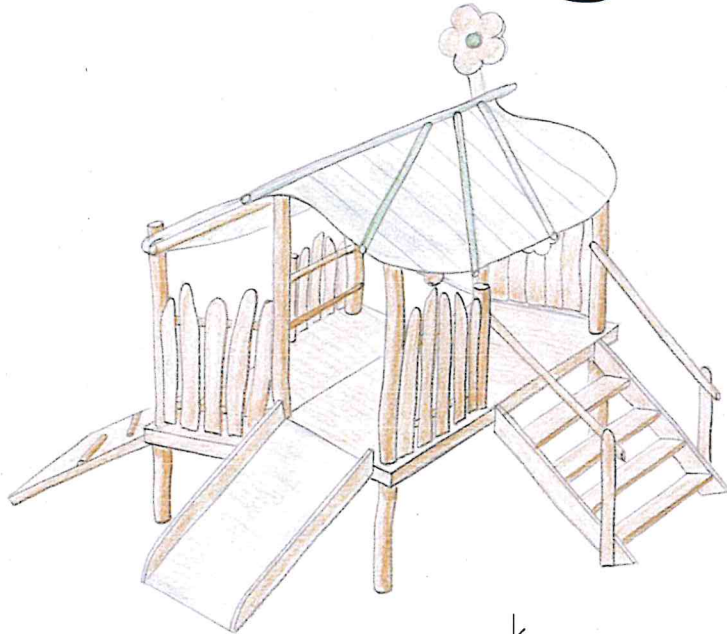
Abmessungen ca. 120 x 140 x 50/30

Alle Maße sind auf Grund des natürlichen Wachses der Hölzer zirka Werte und sind vor Einbau zu überprüfen

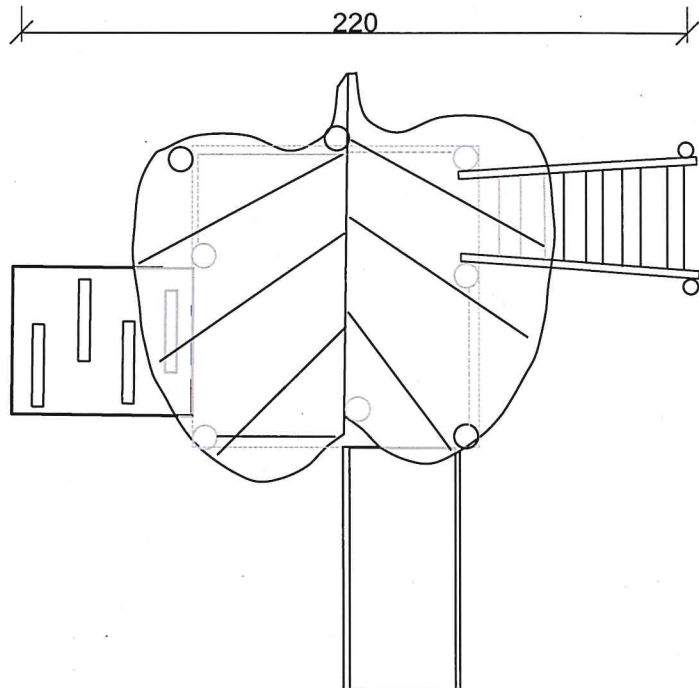
Robi-Play Sitzelemente				lasiert		Maßstab 1:50	120 kg
						Robinie,entsplindet,geschliffen	
				Datum	Name	<i>Sitzgruppe klein</i>	
				Bearb. 02.03.2016	Stockmann		
				Gepr.			
				Gepr. 15.02.2011	EN 1176		
				<i>Robi-Play</i>		<i>RP023kl</i>	
						Blatt <b>1</b>	
						1 Blätter	
Zust.	Änderung	Datum	Name	Ers. für		Ers. durch	

# Robi-Play®

## Spielpodest "Thea"



Podest 135x60 Ph 60 cm PE-Rutschfläche  
 Treppenaufstieg, Seitenwand geschlossen  
 Podest 135x60 Ph 40cm Rampe  
 Zäune, Schiebefiguren  
 Dach in Blattform  
 Applikation Blume



Freiraum ca. 550 x 520 ; Abmessungen ca.200x220x200

Fallschutz gem DIN EN 1176 ; Fallhöhe ca. 60

Fundamenten C20/25 6 stck 40x40x40, 2stck 30x30x30

Alle Maße sind auf Grund des natürlichen Wuchses der Hölzer zirka Werte und sind vor Einbau zu überprüfen

Robi-Play Spielplatzgeräte				lasiert		Maßstab 1:25		
						Robinie, entsplindet, geschliffen		
				Datum	Name	<i>Spielpodest Thea</i>		
				Bearb. 20.11.2015	Stockmann			
				Gepr.				
				Gepr. 16.02.2011	EN 1176			
				<i>Robi-Play</i>		<i>RP511</i>		<i>Blatt</i> <b>1</b>
Zust.	Änderung	Datum	Name	Ers. für		Ers. durch		
						1 Blätter		